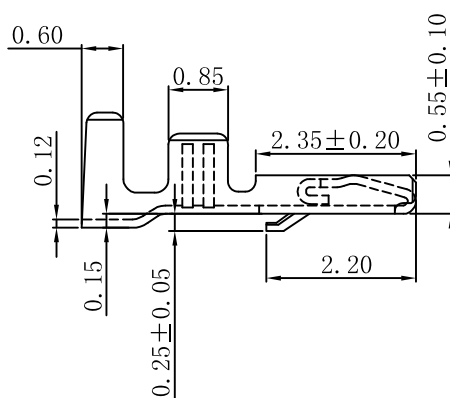
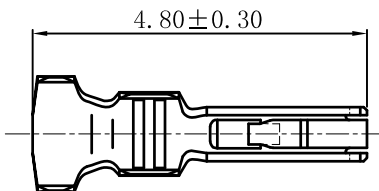
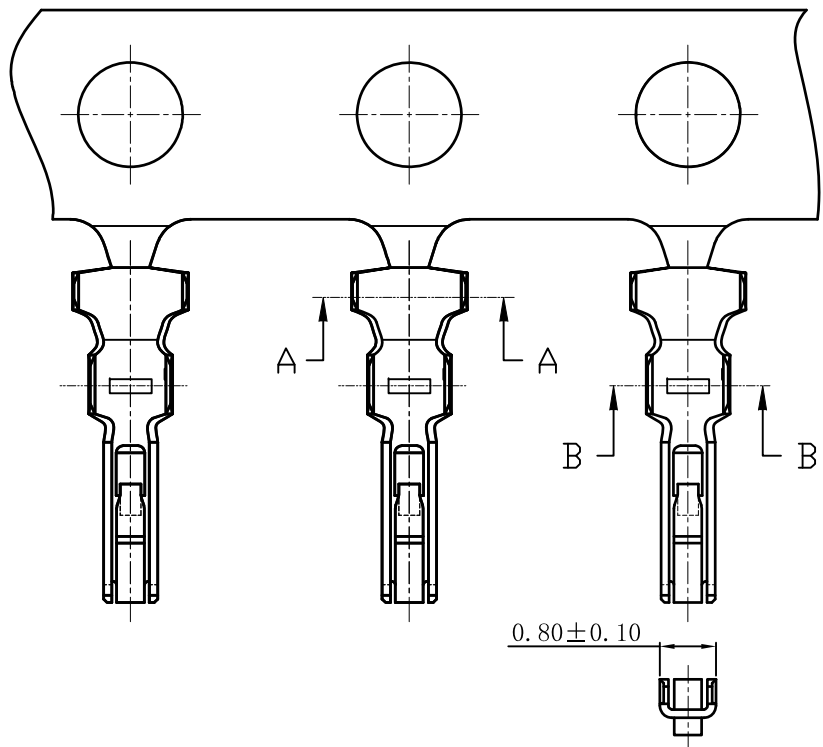


A B C D E F G H

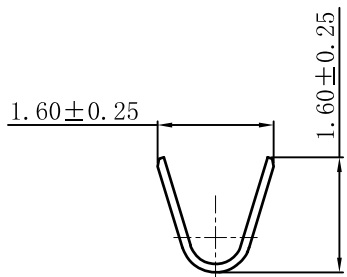


- **TERMINAL**
- Material: Phosphor Bronze
  - Finish: Tin-plated
  - Thickness:  $0.12 \pm 0.02$ mm
  - Wire Range: 30AWG-26AWG
  - O'd: 1.0mm MAX
  - Q'ty : 10,000 Pcs/reel

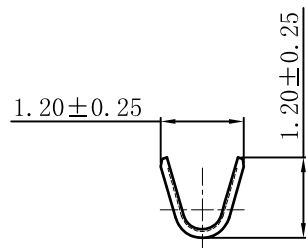
JVT1257TP-SNXL

logo  
系列码  
端子  
磷铜

所配胶壳带扣  
S-先冲后镀  
E-先镀后冲  
镀锡



SEC:A-A



SEC:B-B

GENERAL TOLERANCE	
0	±0.35
.0	±0.30
.00	±0.20
.000	±0.10

版本	变更内容	日期		单位	mm	比例	1:1	日期	20131115
----	------	----	--	----	----	----	-----	----	----------

**JVT** 乔业连接器  
CONNECTORS

核准	审核	绘图	品名	GHR1.25mm TER		
	CHEN	TONY	料号	JVT1257TP-SNXL		
			图名	076	版本	A

A B C D E F G H